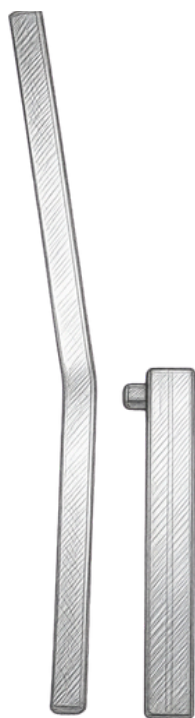


Notice d'installation / Base de fixation à sceller  
Installatie-instructies / Beton anker inox  
Installation Instructions / sealing base

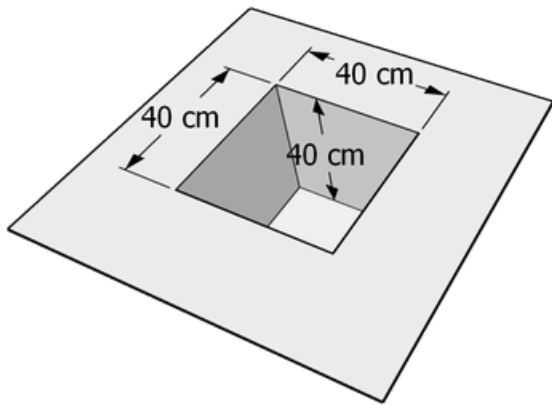


- 1** **x3 iron bar D16mm / L150cm**  
*step 2*
- 2** **x1 iron stake 50cm**  
*step 3*
- 3** **spirit level**  
*step 4*

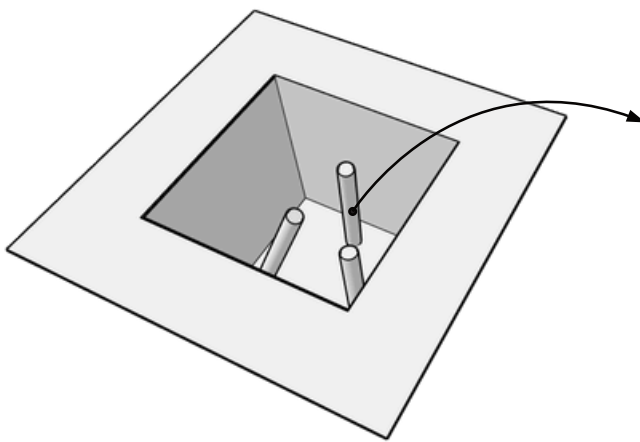
*necessary tools*



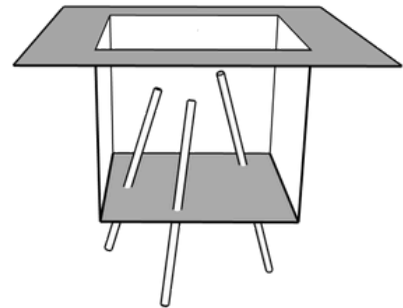
1.



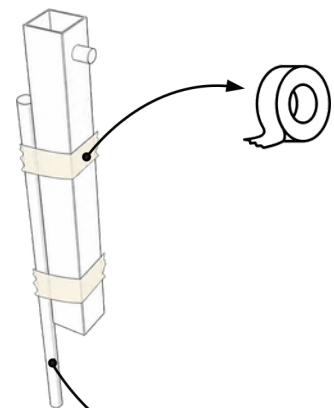
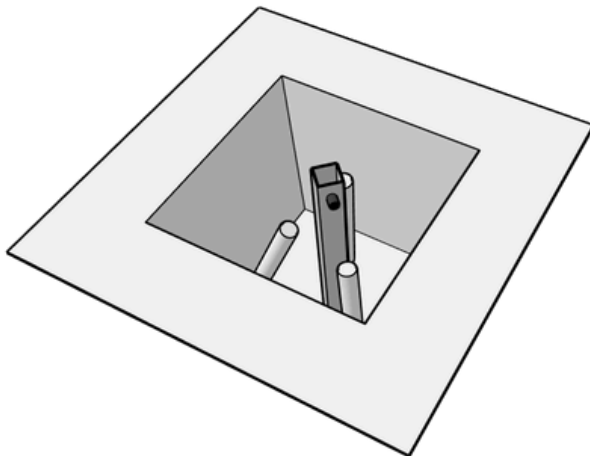
2.



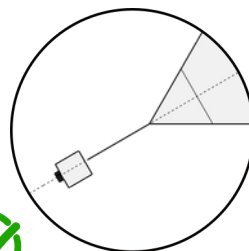
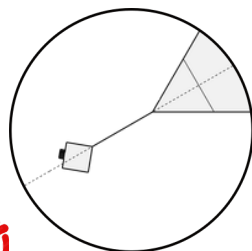
1



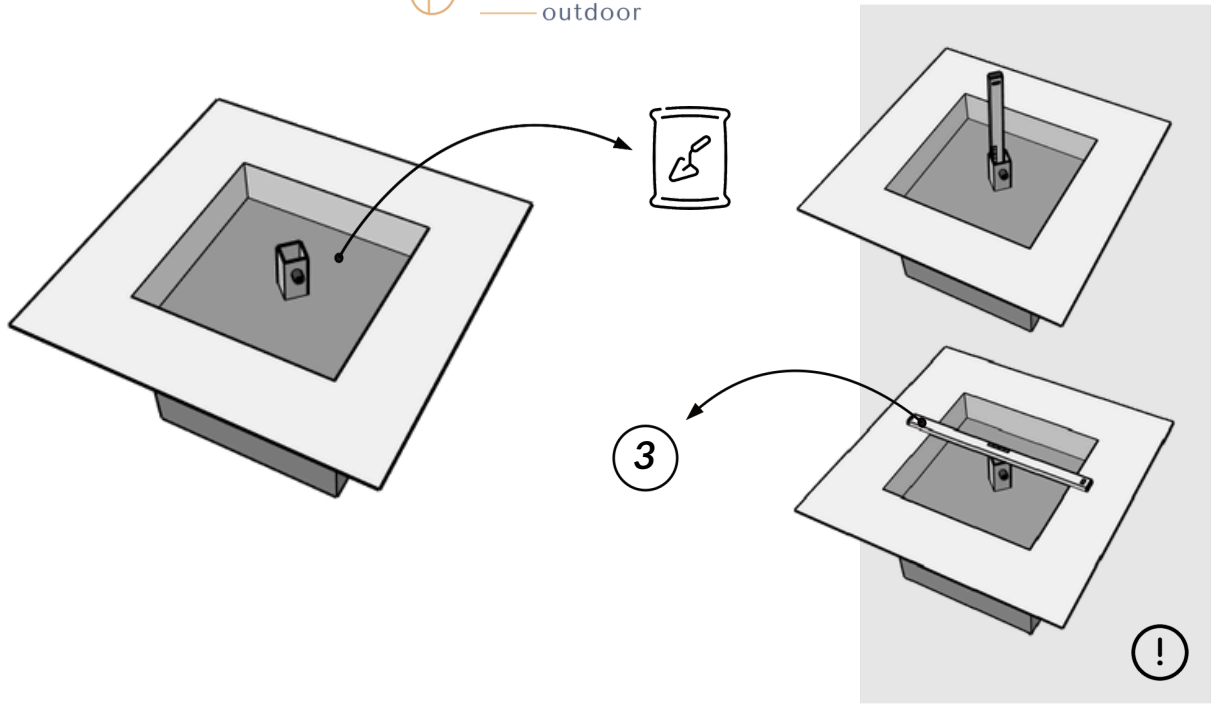
3.



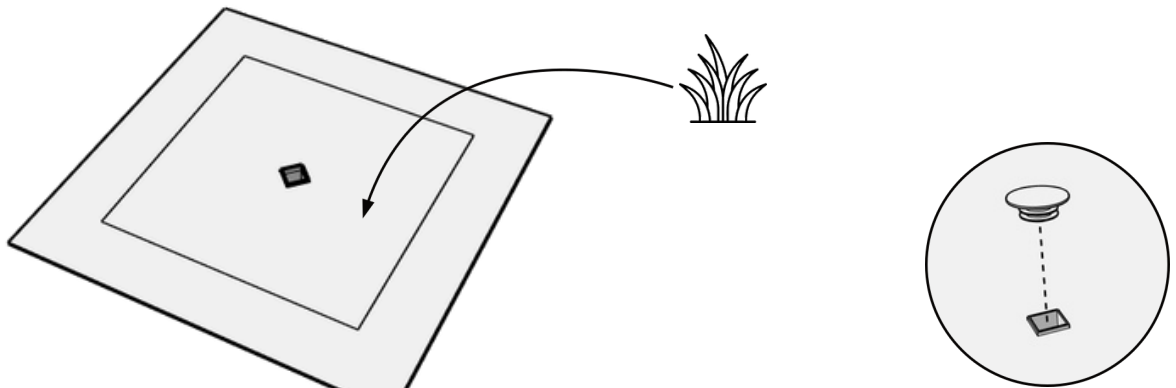
2



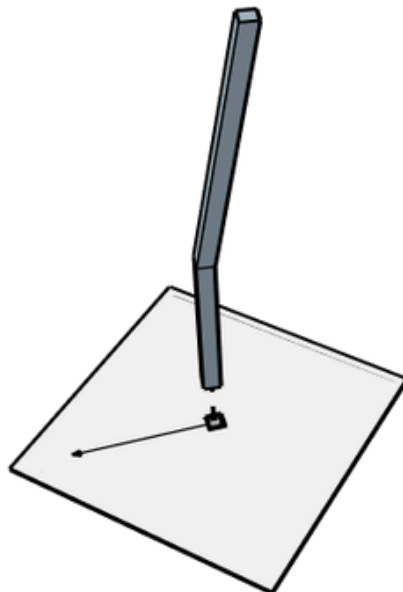
4.



5.



6.



7.

